

# BATI PRATIC' 11

VOLETS ROULANTS



[www.batiman.fr](http://www.batiman.fr)

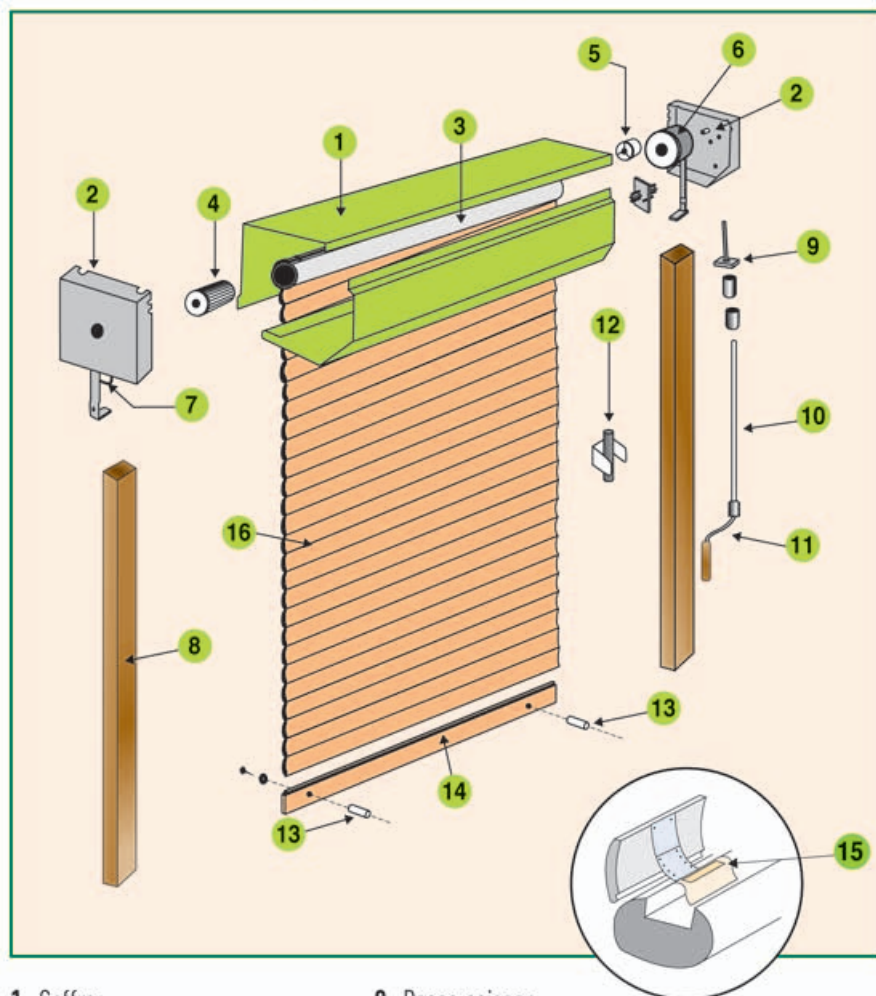
# BATIMAN

menuiseries cuisines



*Vous satisfaire, c'est un métier !®*

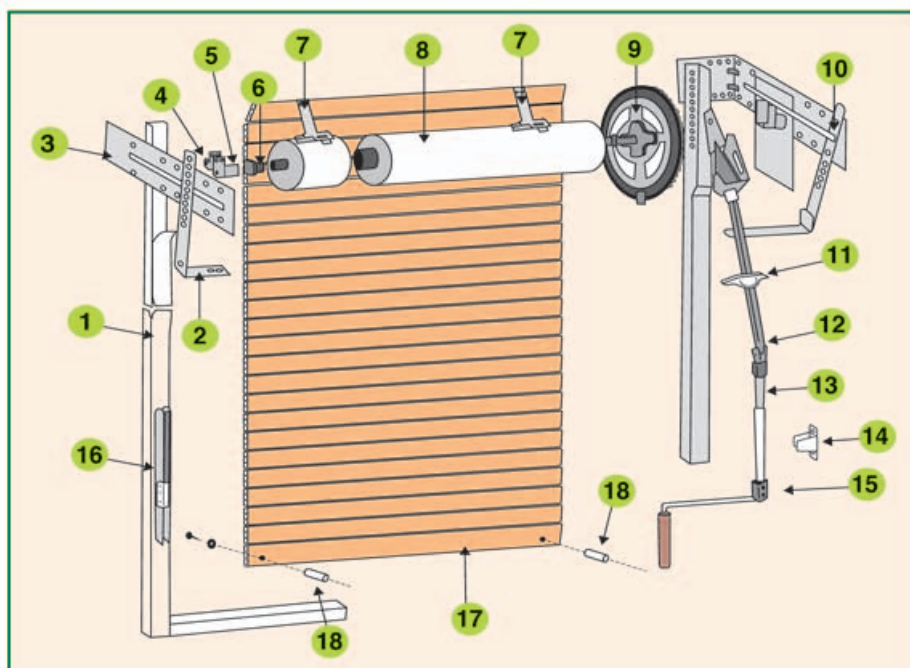
## VOLET ROULANT monobloc rénovation



1. Coffre
2. Joux du coffre
3. Axe
4. Embout
5. Embout côté manœuvre
6. Queue de Joue
7. Guide lame
8. Coulisse

9. Passe caisson
10. Tringle oscillante
11. Manivelle
12. Bloqueur manivelle
13. Butées
14. lame finale
15. Agrafe
16. Tablier PVC ou ALU

## VOLET ROULANT traditionnel



- |   |                           |                                   |
|---|---------------------------|-----------------------------------|
| 1. Coulisse                                 | 7. Agrafes                | 15. Manivelle                     |
| 2. Jambe de force côté opposé à la manœuvre | 8. Axe                    | 16. Compas de projection (option) |
| 3. Console côté opposé à la manœuvre        | 9. Couronne               | 17. Lame finale                   |
| 4. Support d'axe                            | 10. Console côté manœuvre | 18. Butées                        |
| 5. Étrier de calage                         | 11. Sortie de caisson     |                                   |
| 6. Embout                                   | 12. Genouillère           |                                   |
|   | 13. Tringle oscillante    |                                   |
|   | 14. Bloqueur de manivelle |                                   |

### Les différents types de MANŒUVRES :

• Sangle



• Tringle oscillante



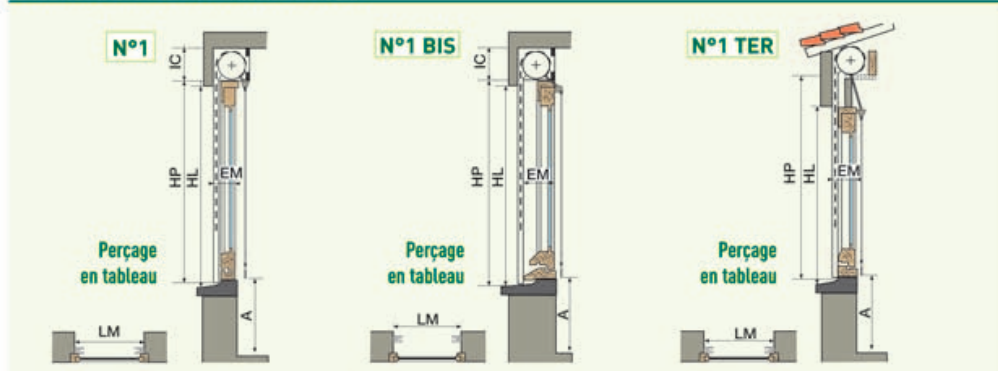
• Commande sans fil



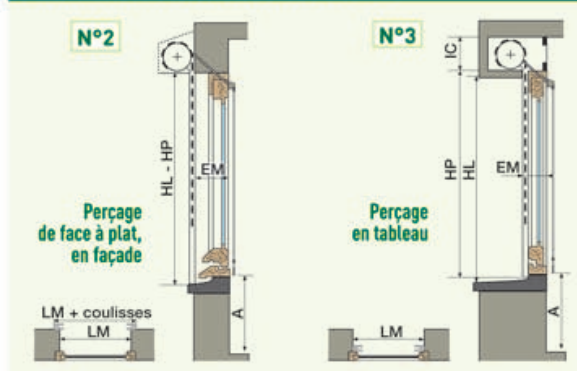
# PRISE DE MESURES EN NEUF

## VOLET ROULANT traditionnel

### Enroulements intérieurs



### Enroulements extérieurs



HL : Hauteur tableau de maçonnerie

**HL** cm

HP : Hauteur sous l'enroulement du volet roulant

**HP** cm

IC : Encombrement intérieur du volet roulant

**IC** cm

EM : Epaisseur totale de la menuiserie

**EM** cm

LM : Largeur tableau en maçonnerie

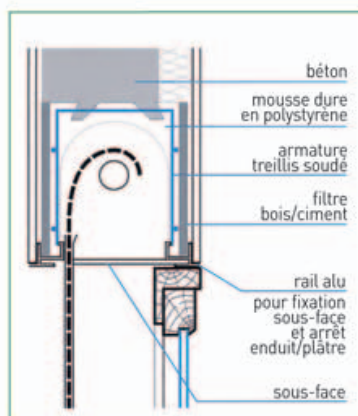
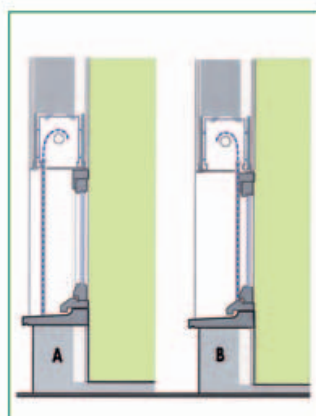
**LM** cm

## VOLET ROULANT dans un coffre tunnel

2 configurations possibles :

A : enroulement intérieur

B : enroulement extérieur

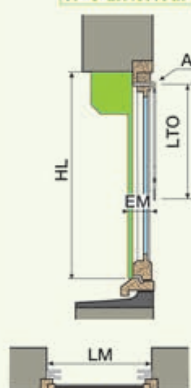


# PRISES DE MESURES EN RENOVATION

## VOLET ROULANT

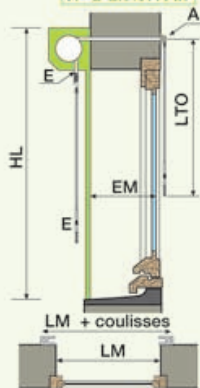
### Monobloc

N°3 Extérieur



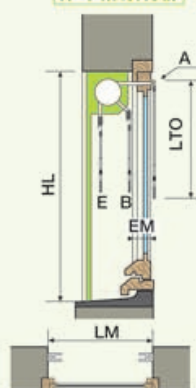
Perçage en tableau

N°2 Extérieur



Perçage de face à plat, en façade

N°1 Intérieur



Perçage en tableau  
(coulisses à talon sur demande)

HL cm

LM cm

EM cm

LTO cm

**HL** : Hauteur hors-tout coffre inclus  
**LM** : Largeur tableau de la maçonnerie

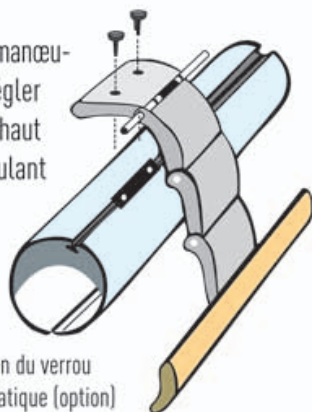
**EM** : Epaisseur totale de la menuiserie  
**LTO** : Longueur de tringle oscillante  
**A, B, E** : Type de sortie de la tringle oscillante

## POSE DU VOLET ROULANT

### dans un caisson intégré à la maçonnerie

1. Poser les supports d'axe.
2. Positionner l'axe du volet sur les supports d'axes du caisson.
3. Fixer les coulisses sur les tableaux de maçonnerie ou sur les tapées de la menuiserie selon le cas.
4. Engager le tablier de volet roulant dans les coulisses par le haut.
5. Attacher le tablier sur l'axe à l'aide des sangles ou des verrous automatiques selon option. (voir dessin ci-contre)
6. Poser les butées sur la lame finale du tablier du volet roulant.

7. Monter la tringle oscillante dans le cas d'une manœuvre manuelle ou faire les branchements électriques dans le cas d'une motorisation électrique.
8. Dans le cas d'une manœuvre électrique, régler les fins de course haut et bas du volet roulant motorisé.
9. Procéder aux essais.



Fixation du verrou automatique (option)

### POSE DU VOLET ROULANT traditionnel

1. Fixer les supports équerres sur la maçonnerie (consoles et jambes de force).
2. Positionner l'axe du volet roulant sur les supports d'axe.
3. Fixer les coulisses sur les tableaux de maçonnerie ou sur les tapées de la menuiserie selon le cas.
4. Engager le tablier de volet roulant dans les coulisses par le haut.
5. Attacher le tablier sur l'axe à l'aide des sangles ou des verrous automatiques selon option (voir dessin page précédente).
6. Poser les butées sur la lame finale du tablier du volet roulant.
7. Monter la tringle oscillante dans le cas d'une manœuvre manuelle ou faire les branchements électriques dans le cas d'une motorisation électrique.
8. Dans le cas d'une manœuvre électrique, régler les fins de course haut et bas du volet roulant motorisé.
9. Procéder aux essais.

Les éléments de volets roulants en PVC ou en aluminium laqué doivent être nettoyés une fois par an au minimum avec de l'eau claire additionnée d'un produit d'entretien ménager doux. Proscrire les produits d'entretien abrasifs, acides, contenant des solvants ou des éléments alcalins qui peuvent provoquer un effet de polissage.

Voir aussi la fiche n°12 :

**"Les caissons de volets roulants, intégrés à la maçonnerie".**

### TOLÉRANCES

Pour tous nos produits, il est nécessaire de respecter les règles professionnelles contenues dans les DTU et les conseils donnés par les fabricants.

www.batiman.fr

# BATIMAN

menuiseries cuisines



*Vous satisfaire, c'est un métier !®*