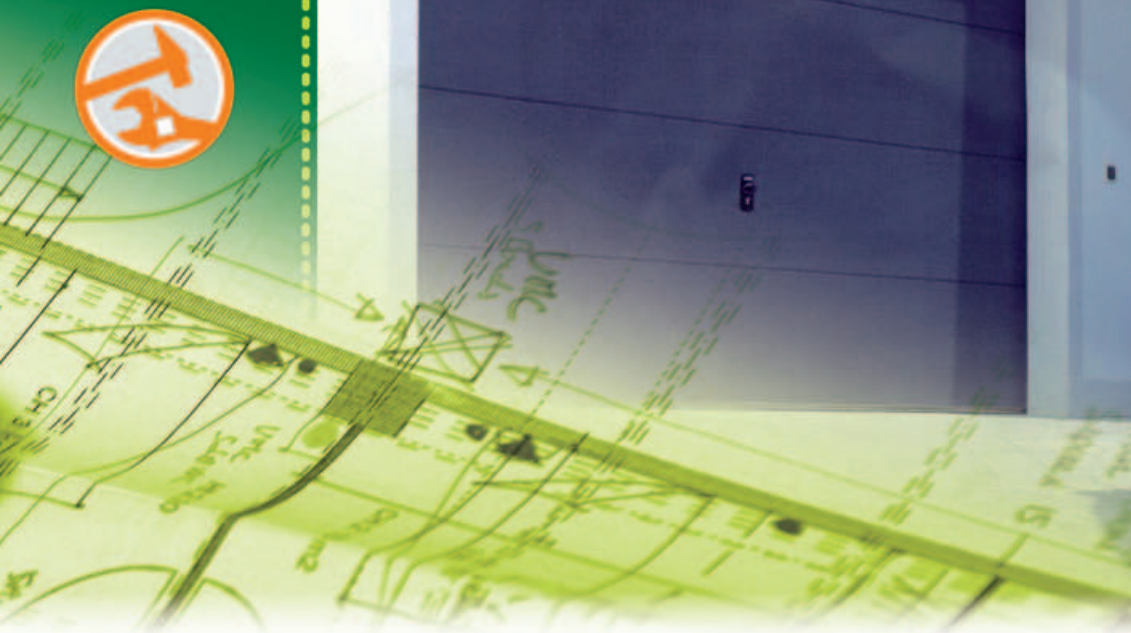


# BATI PRATIC' 14

PORTES DE GARAGE



[www.batiman.fr](http://www.batiman.fr)

# BATIMAN

menuiseries cuisines



*Vous satisfaire, c'est un métier !®*

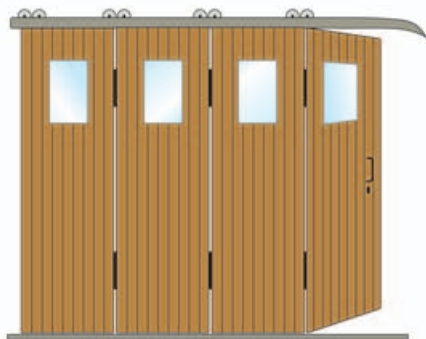
# POUR BIEN SE COMPRENDRE



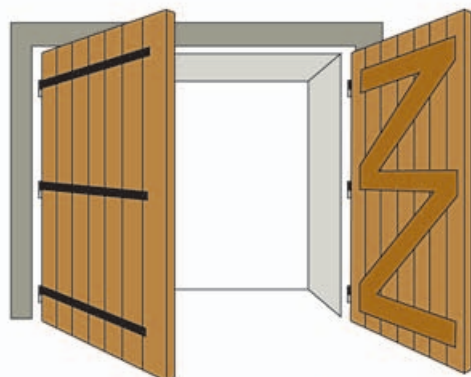
Porte pliante vers l'intérieur à 4 vantaux



Porte à enroulement



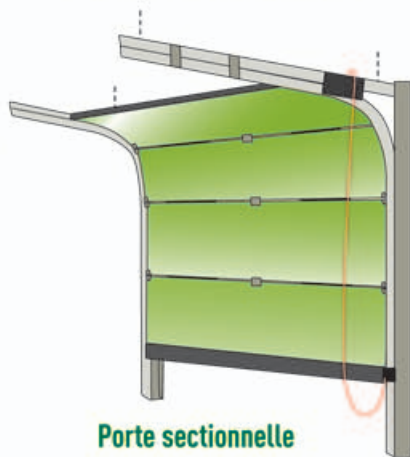
Porte à déplacement latéral



Porte ouvrant vers l'extérieur à 2 vantaux ou 4 vantaux



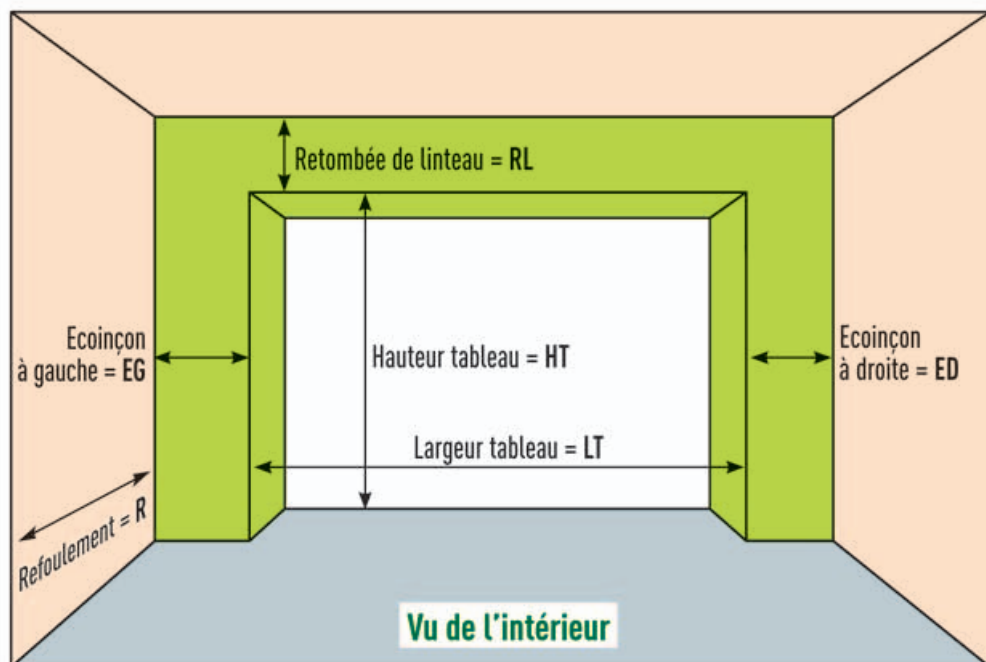
Porte basculante débordante (porte motorisable)



Porte sectionnelle

# POUR BIEN SE COMPRENDRE

## Prise de mesures



Pour les portes coulissantes, il faut vérifier si l'on dispose de suffisamment d'espace libre le long du mur côté refoulement pour permettre l'ouverture complète de la porte.

Pour les portes basculantes et sectionnelles, il faut vérifier si l'on dispose de suffisamment d'espace libre au plafond pour permettre l'ouverture complète de la porte.

RL

cm

HT

cm

EG

cm

LT

cm

ED

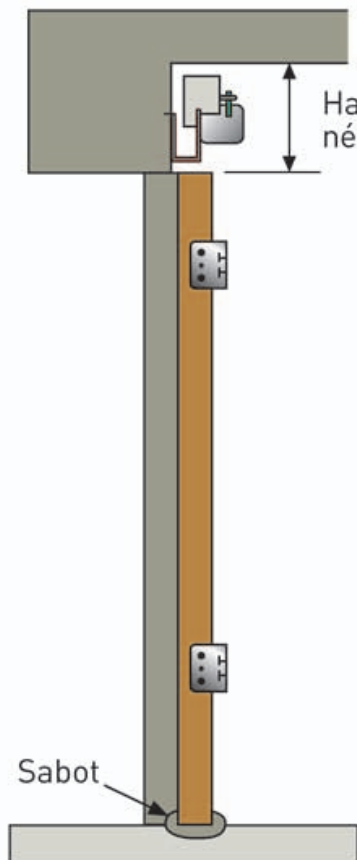
cm


R

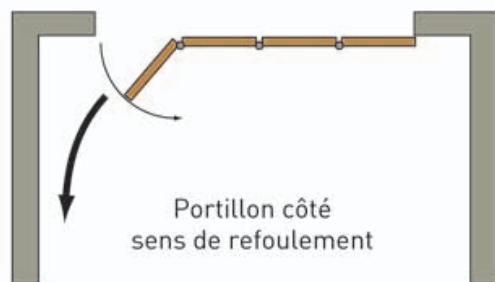
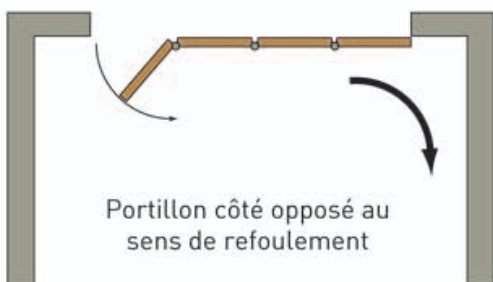
cm

# NOTICE DE POSE

## Porte à déplacement latéral



- Fixer le rail en façade, la partie cintrée, et sur le retour côté refoulement.
- Vérifier le bon niveau du rail. 
- Suspender les vantaux de porte et les assembler.
- Régler la hauteur de la porte au moyen de la fixation des roulettes sur les vantaux.
- Cheviller ou sceller les sabots de guidage bas.
- Poser la serrure.
- Régler le bon fonctionnement.
- Graisser les roulements une fois par an.

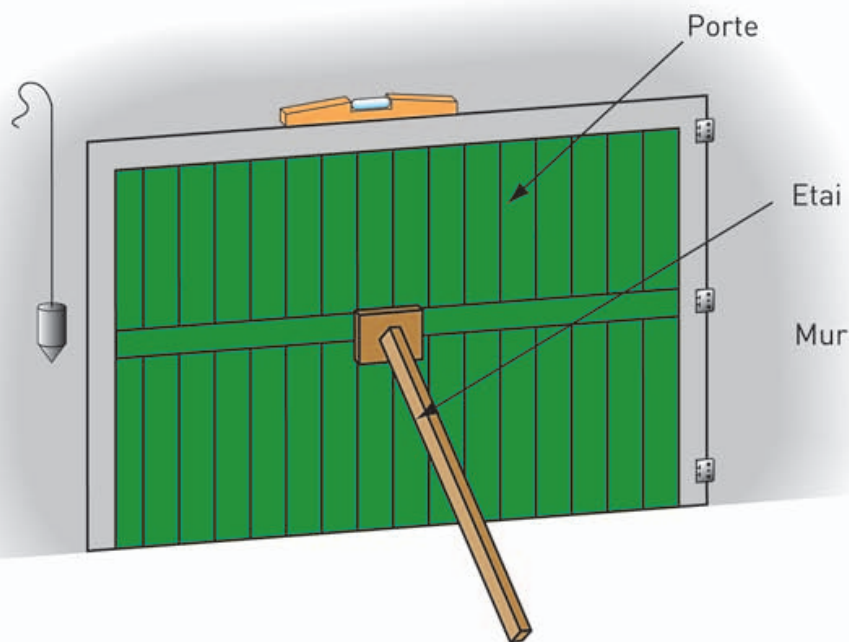


**La position du portillon par rapport au sens de refoulement dépend de la dimension de l'écoinçon côté refoulement (EG ou ED)**

# NOTICE DE POSE

## Porte Basculante

- Poser la porte en applique sur la maçonnerie.
- Mettre un étau côté intérieur pour maintenir la porte.
- Vérifier l'aplomb et le niveau.
- Fixer solidement la porte en chevillant les pattes de fixation fournies.
- Monter la serrure, si manœuvre manuelle.
- Régler les ressorts si nécessaire en modifiant le point d'ancrage.
- Dans le cas d'une porte avec rails, ceux-ci doivent être fixés bien parallèles et solidement aux murs et au plafond.
- Vérifier le bon fonctionnement avant motorisation.



## Porte ouvrant à la française à 2 vantaux ou 4 vantaux

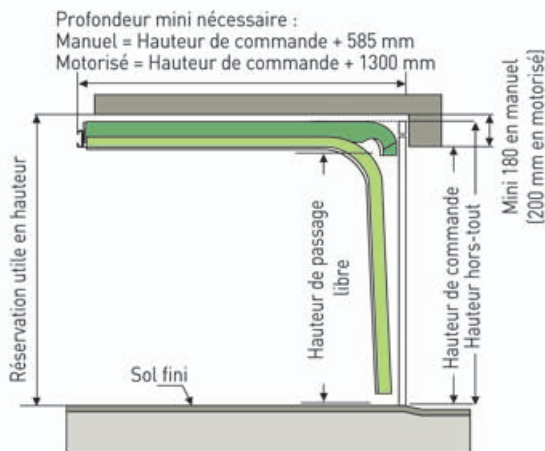
- Voir la fiche n°13 "Les volets battants".

### Porte sectionnelle

Les principes de base sont les mêmes que pour la porte basculante.  
Une notice détaillée est fournie avec chaque porte livrée.

#### Nota :

certaines fabrications ne correspondent pas aux critères énoncés ci-dessous, se référer à la fiche du fabricant.



Les portes en bois doivent recevoir avant la pose 2 couches de lasure et/ou de peinture (insecticide, fongicide, hydrofuge). Prévoir une couche d'entretien tous les 2 ans.

Les éléments de portes de garages en PVC, en acier ou en aluminium laqué doivent être nettoyés une fois par an au minimum avec de l'eau claire additionnée d'un produit d'entretien ménager doux. Proscrire les produits d'entretien abrasifs, acides, contenant des solvants ou des éléments alcalins qui peuvent provoquer un effet de polissage.

#### TOLÉRANCES

Le bois n'est pas un matériau stable, en fonction des conditions hygrométriques il peut subir des déformations dimensionnelles, la tolérance alors admise par la norme NF est de 15 mm par mètre.

Pour tous nos produits, il est nécessaire de respecter les règles professionnelles contenues dans les DTU et les conseils donnés par les fabricants.